

**Беспроводной датчик влажности и температуры в помещении,
с солнечным элементом**

Датчики температуры в помещении **KYMASGARD® RTF 2 - FSE** и **RFTF 2 - FSE** оснащены безбатарейным передающим радиоприбором, не требующим обслуживания. Выработка энергии осуществляется за счет преобразования внутреннего освещения в помещении в электрическую энергию с использованием солнечной батареи. Датчики предназначены для измерения температуры и влажности в помещении и передачи измеренных значений по радиоканалу исполнительным устройствам и приемникам/шлюзам. При недостаточном освещении в качестве источника энергии для датчика можно использовать литиевую батарею. Для этого литиевый элемент питания следует вставить в предусмотренное крепление. Идентификационный номер прибора указан на его этикетке.

**RTF 2 - FSE
RFTF 2 - FSE**

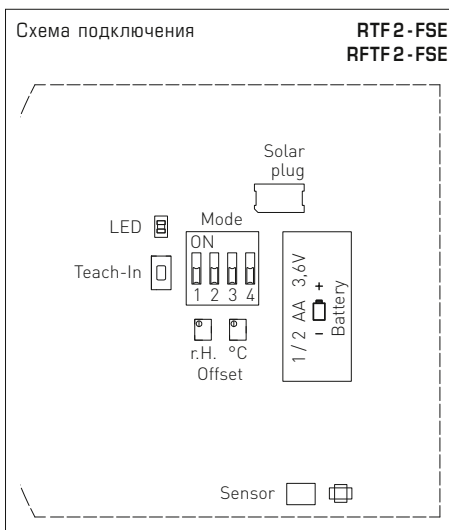
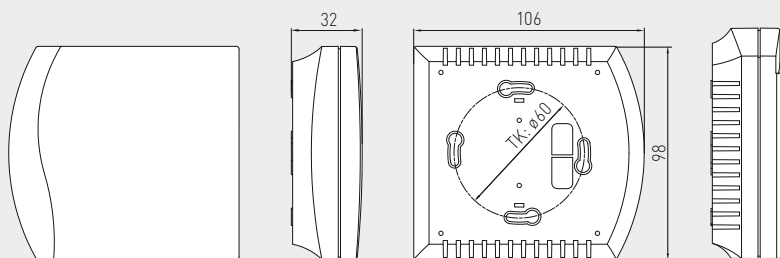


ТЕХНИЧЕСКИЕ ДАННЫЕ

Принцип работы:	выработка энергии посредством солнечного генератора; безбатарейный, не требует обслуживания (опциональный режим работы на батарейках)
Беспроводная технология:	протокол EnOcean, модуляция ASK, 868 МГц, передаваемая мощность макс. 10 мВт, тип телеграмм 4BS
Каналы:	один для температурных данных, один для отн. влажности
Передающий радиомодуль:	EnOcean Dolphin
Диапазон измерения температуры:	0...+40 °C
Погрешность (температура):	обычно ± 0,2 К при +25 °C
Диапазон измерения влажности:	0...100 % отн. влажн.
Погрешность (влажность):	обычно ±3 % отн. влажн. (30... 80 %) при +20 °C
Частота измерений:	настраиваемая, 1 с / 10 с / 100 с
Интервал между сеансами передачи:	настраиваемая, типично – каждые 100 с, при изменении измеряемого значения, статусная радиотелеграмма каждые 16 минут
Дальность передачи:	внутри зданий в среднем 30–100 м, снаружи до 300 м
Корпус:	пластик, акрилонитрил-бутадиенстирол (ABS), цвет – чистый белый (аналогичен RAL 9010)
Габариты:	98 x 106 x 32 мм (Frija 2)
Монтаж:	настенный или в монтажную коробку Ø 55 мм, низ с четырьмя отверстиями, для закрепления в вертикально или горизонтально установленных коробках
Окружающая температура:	-5...+55 °C
Температура хранения:	-25...+60 °C
Допустимая влажность воздуха:	0... 90% отн. влажн., без конденсата
Класс защиты:	III (согласно EN 60 730)
Степень защиты:	IP 30 (согласно EN 60 529)
Нормы:	электромагнитная совместимость согласно директиве по ЭМС 2014 / 30 / EU и директиве о радио- и телекоммуникационном оборудовании 2014 / 53 / EU

Габаритный чертёж

**RTF 2 - FSE
RFTF 2 - FSE**



KYMASGARD® RTF 2 - FSE Беспроводной датчик температуры в помещении
KYMASGARD® RFTF 2 - FSE Беспроводной датчик влажности и температуры в помещении

Тип / WG02	Число каналов	Диапазон измерения температура отн. влажности	Источник энергии	Арт. №
RTF2-FSE	1	0...+40 °C –	солнечный элемент, батарея	1801-4451-0040-040
RFTF2-FSE	2	0...+40 °C 0... 100% отн. влажн.	солнечный элемент, батарея	1801-4452-3040-040
Принадлежности				
ET BATTERIE	Литиевая батарея LS 14250			7000-4000-5000-000
Совместимость	Обзор см. в начале раздела			



Датчики температуры в помещении KYMASGARD® RTF 2 - FSE - P и RFTF 2 - FSE - P оснащены безбатарейным передающим радиоустройством, не требующим обслуживания. Источник энергии появляется в результате превращения внутреннего освещения в помещении в электрическую энергию при помощи солнечного генератора. Датчики предназначены для измерения температуры и влажности в помещении, установки заданных значений и передачи измеренных значений по радиоканалу исполнительным устройствам и приемникам/шлюзам. При недостаточном освещении в качестве источника энергии для датчика можно использовать литиевую батарею. Для этого литиевый элемент питания следует вставить в предусмотренное крепление. Идентификационный номер прибора указан на его этикетке.

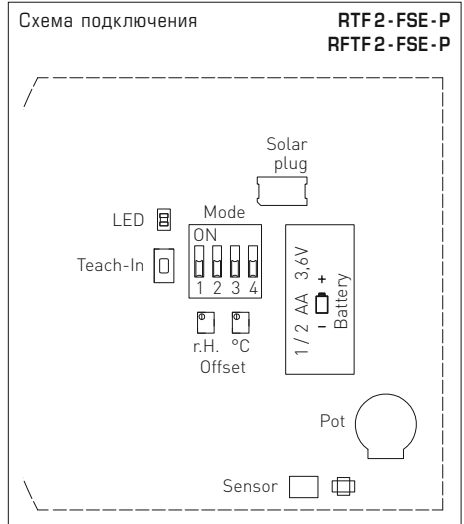
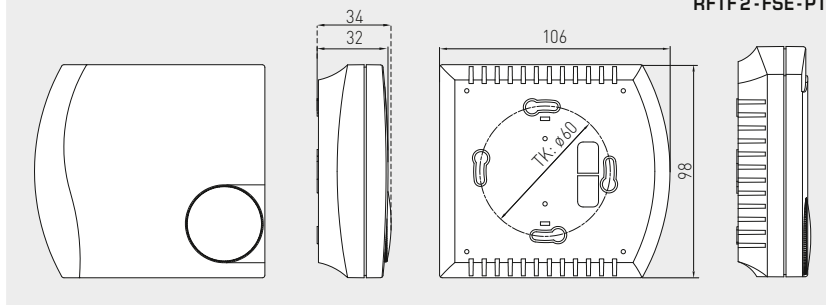
RTF 2 - FSE - P
RFTF 2 - FSE - P

ТЕХНИЧЕСКИЕ ДАННЫЕ

Принцип работы:	выработка энергии посредством солнечного генератора; безбатарейный, не требует обслуживания (опциональный режим работы на батарейках)
Беспроводная технология:	протокол EnOcean, модуляция ASK, 868 МГц, передаваемая мощность макс. 10 мВт, тип телеграмм 4BS
Каналы:	один для температурных данных, один для задаваемого значения, один для влажности
Передающий радиомодуль:	EnOcean Dolphin
Диапазон измерения температуры:	0...+40 °C
Погрешность (температура):	обычно ±0,2 К при +25 °C
Диапазон измерения влажности:	0...100 % отн. влажн.
Погрешность (влажность):	обычно ±3% отн. влажн. (30...80 %) при +20 °C
Задаваемые значения:	угол поворота влево на 0° = 0 битов, угол поворота вправо на 220° = 255 битов
Частота измерений:	настраиваемая, 1 с / 10 с / 100 с
Интервал между сеансами передачи:	настраиваемый, типично – каждые 100 с, при изменении измеряемого значения, изменении угла поворота, статусная радиотелеграмма каждые 16 минут
Дальность передачи:	внутри зданий в среднем 30–100 м, снаружи до 300 м
Корпус:	пластик, акрилонитрил-бутадиенстирол (ABS), цвет – чистый белый (аналогичен RAL 9010)
Габариты:	98 x 106 x 34 мм (Frifa 2)
Монтаж:	настенный или в монтажную коробку Ø 55 мм, низ с четырьмя отверстиями, для закрепления в вертикально или горизонтально установленных коробках
Окружающая температура:	-5...+55 °C
Температура хранения:	-25...+60 °C
Допустимая влажность воздуха:	0... 90% отн. влажн., без конденсата
Класс защиты:	III (согласно EN 60 730)
Степень защиты:	IP 30 (согласно EN 60 529)
Нормы:	электромагнитная совместимость согласно директиве по ЭМС 2014 / 30 / EU и директиве о радио- и телекоммуникационном оборудовании 2014 / 53 / EU



Габаритный чертеж

RTF 2 - FSE - PT
RFTF 2 - FSE - PTKYMASGARD® RTF 2 - FSE - P
KYMASGARD® RFTF 2 - FSE - P

Беспроводной датчик температуры в помещении

Беспроводной датчик влажности и температуры в помещении

Тип / WG02	Число каналов	Диапазон измерения		Источник энергии	Арт. №
		температура	отн. влажности		
RTF2-FSE-P	2	0...+40 °C	–	солнечный элемент, батарея	1801-4451-0140-040
RFTF2-FSE-P	3	0...+40 °C	0... 100% отн. влажн.	солнечный элемент, батарея	1801-4452-0140-040
Принадлежности					
ET BATTERIE	Литиевая батарея LS 14250				7000-4000-5000-000
BG KNOPF	Ручка настройки (от 4 °C до 34 °C) для сочетания с устройством TA2-FEM				7000-4030-0008-058
Совместимость	Обзор см. в начале раздела				

**Беспроводной датчик влажности и температуры в помещении,
с солнечным элементом, кнопкой и задатчиком**

RTF2-FSE-PT
RFTF2-FSE-PT

Датчики температуры в помещении KYMASGARD® RTF 2 - FSE - PT и RFTF 2 - FSE - PT оснащены безбатарейным передающим радиоустройством, не требующим обслуживания. Источник энергии появляется в результате превращения внутреннего освещения в помещении в электрическую энергию при помощи солнечного генератора. Датчики предназначены для измерения температуры и влажности в помещении, установки заданных значений и передачи измеренных значений по радиоканалу исполнительным устройствам и приемникам/шлюзам. При недостаточном освещении в качестве источника энергии для датчика можно использовать литиевую батарею. Для этого литиевый элемент питания следует вставить в предусмотренное крепление. Идентификационный номер прибора указан на его этикетке.

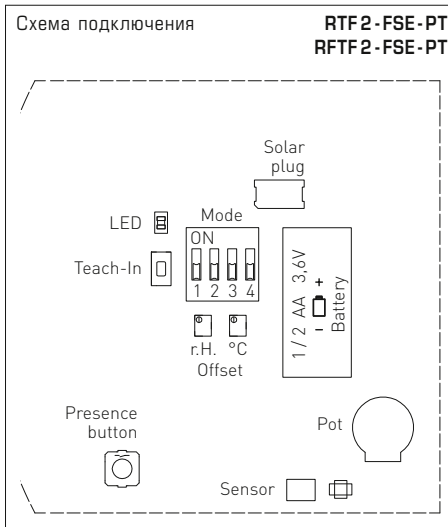
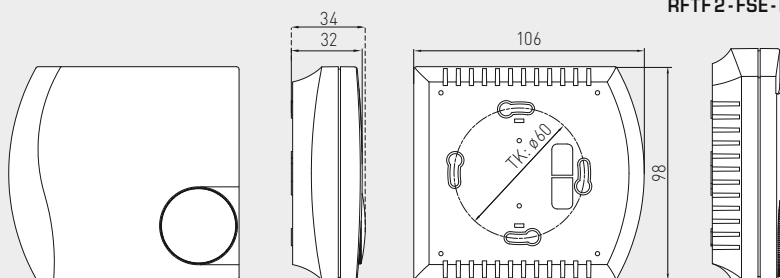


ТЕХНИЧЕСКИЕ ДАННЫЕ

Принцип работы:	выработка энергии посредством солнечного генератора; безбатарейный, не требует обслуживания (опциональный режим работы на батарейках)
Беспроводная технология:	протокол EnOcean, модуляция ASK, 868 МГц, передаваемая мощность макс. 10 мВт, тип телеграмм 4BS
Каналы:	один для температурных данных, один для задаваемого значения, один для влажности, один – кнопка присутствия
Передающий радиомодуль:	EnOcean Dolphin
Диапазон измерения температуры:	0...+40°C
Погрешность (температура):	обычно ±0,2 К при +25 °С
Диапазон измерения влажности:	0...100 % отн. влажн.
Погрешность (влажность):	обычно ±3% отн. влажн. (30... 80%) при +20 °С
Задаваемые значения:	угол поворота влево на 0° = 0 битов, угол поворота вправо на 220° = 255 битов
Частота измерений:	настраиваемая, 1 с / 10 с / 100 с
Интервал между сеансами передачи:	настраиваемый, типично – каждые 100 с, при изменении измеряемого значения, изменении угла поворота, статусная радиотелеграмма каждые 16 минут
Дальность передачи:	внутри зданий в среднем 30–100 м, снаружи до 300 м
Корпус:	пластик, акрилонитрил-бутадиенстирол (ABS), цвет – чистый белый (аналогичен RAL 9010)
Габариты:	98 x 106 x 34 мм (Frifa 2)
Монтаж:	настенный или в монтажную коробку Ø 55 мм, низ с четырьмя отверстиями, для закрепления в вертикально или горизонтально установленных коробках
Окружающая температура:	-5...+55 °С
Температура хранения:	-25...+60 °С
Допустимая влажность воздуха:	0... 90% отн. влажн., без конденсата
Класс защиты:	III (согласно EN 60 730)
Степень защиты:	IP 30 (согласно EN 60 529)
Нормы:	электромагнитная совместимость согласно директиве по ЭМС 2014 / 30 / EU и директиве о радио- и телекоммуникационном оборудовании 2014 / 53 / EU

Габаритный чертёж

RTF 2 - FSE - PT
RFTF 2 - FSE - PT



KYMASGARD® RTF 2 - FSE - PT Беспроводной датчик температуры в помещении
KYMASGARD® RFTF 2 - FSE - PT Беспроводной датчик влажности и температуры в помещении

Тип / WG02	Число каналов	Диапазон измерения температура отн. влажности	Источник энергии	Арт. №
RTF2-FSE-PT	3	0...+40°C	солнечный элемент, батарея	1801-4451-0440-040
RFTF2-FSE-PT	4	0...+40°C 0... 100% отн. влажн.	солнечный элемент, батарея	1801-4452-0440-040
Принадлежности				
ET BATTERIE	Литиевая батарея LS 14250			7000-4000-5000-000
Совместимость Обзор см. в начале раздела				



Беспроводной датчик влажности и температуры в помещении, с солнечным элементом, задатчиком и переключением ступеней

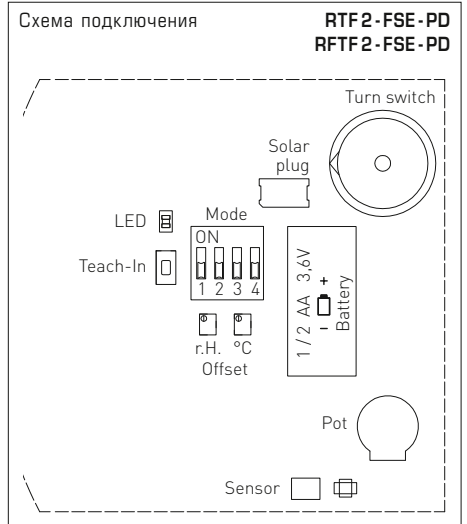
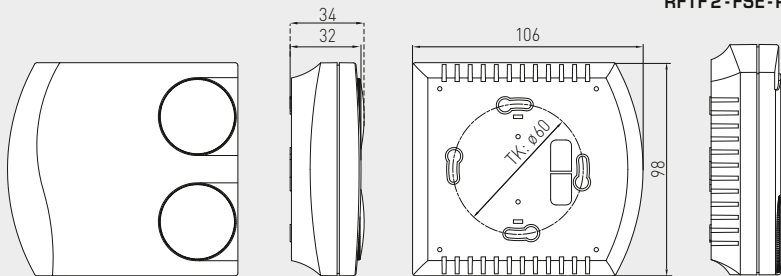
Датчики температуры в помещении KYMASGARD® RTF 2 - FSE - PD и RFTF 2 - FSE - PD оснащены безбатарейным передающим радиоустройством, не требующим обслуживания. Источник энергии появляется в результате превращения внутреннего освещения в помещении в электрическую энергию при помощи солнечного генератора. Датчики предназначены для измерения температуры и влажности в помещении, установки заданных значений и передачи измеренных значений по радиоканалу исполнительным устройствам и приемникам/шлюзам. При недостаточном освещении в качестве источника энергии для датчика можно использовать литиевую батарею. Для этого литиевый элемент питания следует вставить в предусмотренное крепление. Идентификационный номер прибора указан на его этикетке.

RTF 2 - FSE - PD
RFTF 2 - FSE - PD

ТЕХНИЧЕСКИЕ ДАННЫЕ

Принцип работы:	выработка энергии посредством солнечного генератора; безбатарейный, не требует обслуживания (опциональный режим работы на батарейках)
Беспроводная технология:	протокол EnOcean, модуляция ASK, 868 МГц, передаваемая мощность макс. 10 мВт, тип телеграмм 4BS
Каналы:	один для температурных данных, один для задаваемого значения, один для переключателя ступеней
Передающий радиомодуль:	EnOcean Dolphin
Диапазон измерения температуры:	0...+40 °C
Погрешность (температура):	обычно ±0,2 К при +25 °C
Диапазон измерения влажности:	0...100 % отн. влажн.
Погрешность (влажность):	обычно ±3% отн. влажн. (30...80 %) при +20 °C
Задаваемые значения:	угол поворота влево на 0° = 0 битов угол поворота вправо на 220° = 255 битов Выбор ступеней: от 0 до 255 битов в ступенях
Частота измерений:	настраиваемая, 1 с / 10 с / 100 с
Интервал между сеансами передачи:	настраиваемый, типично – каждые 100 с, при изменении измеряемого значения, изменении угла поворота, статусная радиотелеграмма каждые 16 минут
Дальность передачи:	внутри зданий в среднем 30–100 м, снаружи до 300 м
Корпус:	пластик, акрилонитрил-бутадиенстирол (ABS), цвет – чистый белый (аналогичен RAL 9010)
Габариты:	98 x 106 x 34 мм (Frija 2)
Монтаж:	настенный или в монтажную коробку Ø 55 мм, низ с четырьмя отверстиями, для закрепления в вертикально или горизонтально установленных коробках
Окружающая температура:	-5...+55 °C
Температура хранения:	-25...+60 °C
Допустимая влажность воздуха:	0... 90 % отн. влажн., без конденсата
Класс защиты:	III (согласно EN 60 730)
Степень защиты:	IP 30 (согласно EN 60 529)
Нормы:	электромагнитная совместимость согласно директиве по ЭМС 2014 / 30 / EU и директиве о радио- и телекоммуникационном оборудовании 2014 / 53 / EU

Габаритный чертеж

RTF 2 - FSE - PD
RFTF 2 - FSE - PD

KYMASGARD® RTF 2 - FSE - PD

Беспроводной датчик температуры в помещении

KYMASGARD® RFTF 2 - FSE - PD

Беспроводной датчик влажности и температуры в помещении

Тип / WG02	Число каналов	Диапазон измерения температура отн. влажности		Источник энергии	Арт. №
RTF2-FSE-PD2	3	0...+40 °C	–	солнечный элемент, батарея	1801-4451-0240-040
RTF2-FSE-PD5	3	0...+40 °C	–	солнечный элемент, батарея	1801-4451-0340-040
RFTF2-FSE-PD2	4	0...+40 °C	0... 100 % отн. влажн.	солнечный элемент, батарея	1801-4452-0240-040
Принадлежности					
ET BATTERIE	Литиевая батарея LS 14250				7000-4000-5000-000
Совместимость	Обзор см. в начале раздела				

Беспроводной датчик температуры в помещении, с солнечным элементом, задатчиком, переключением ступеней и кнопкой

RTF 2 - FSE - PDT

Датчики температуры в помещении KYMASGARD® RTF 2 - FSE - PDT оснащены безбатарейным передающим радиоустройством, не требующим обслуживания. Источник энергии появляется в результате превращения внутреннего освещения в помещении в электрическую энергию при помощи солнечного генератора. Датчики предназначены для измерения температуры и влажности в помещении и передачи измеренных значений по радиоканалу исполнительным устройствам и приемникам/шлюзам. При недостаточном освещении в качестве источника энергии для датчика можно использовать литиевую батарею. Для этого литиевый элемент питания следует вставить в предусмотренное крепление. Идентификационный номер прибора указан на его этикетке.

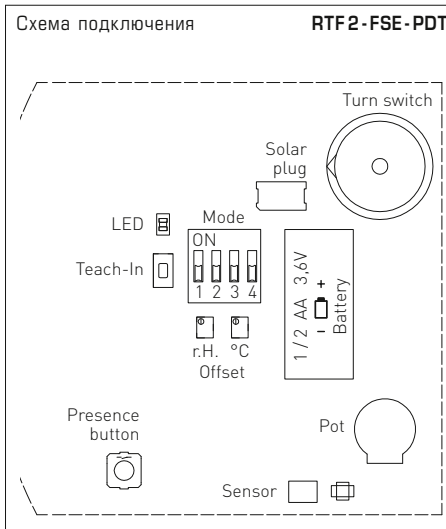
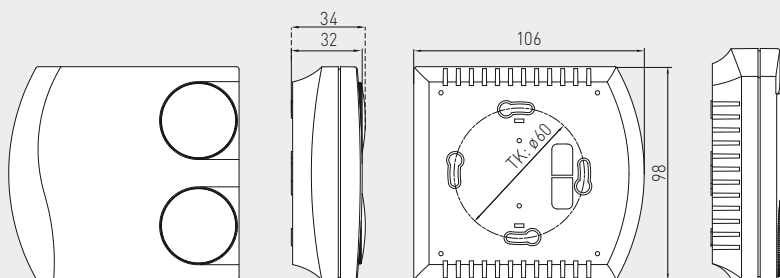


ТЕХНИЧЕСКИЕ ДАННЫЕ

Принцип работы:	выработка энергии посредством солнечного генератора; безбатарейный, не требует обслуживания (опциональный режим работы на батарейках)
Беспроводная технология:	протокол EnOcean, модуляция ASK, 868 МГц, передаваемая мощность макс. 10 мВт, тип телеграмм 4BS
Каналы:	один для температурных данных, один для задаваемого значения, один для переключателя ступеней, один – кнопка присутствия
Передающий радиомодуль:	EnOcean Dolphin
Диапазон измерения температуры:	0...+40°C
Погрешность:	обычно ±0,2К при +25°C
Задаваемые значения:	угол поворота влево на 0° = 0 битов угол поворота вправо на 220° = 255 битов Выбор ступеней: от 0 до 255 битов в ступенях
Частота измерений:	настраиваемая, 1 с / 10 с / 100 с
Интервал между сеансами передачи:	настраиваемый, типично — каждые 100 с, при изменении измеряемого значения, при нажатии на кнопку присутствия, изменении угла поворота статусная радиотелеграмма каждые 16 минут
Дальность передачи:	внутри зданий в среднем 30–100 м, снаружи до 300 м
Корпус:	пластик, акрилонитрил-бутадиенстирол (ABS), цвет – чистый белый (аналогичен RAL 9010)
Габариты:	98 x 106 x 34 мм (Frija 2)
Монтаж:	настенный или в монтажную коробку Ø 55 мм, низ с четырьмя отверстиями, для закрепления в вертикально или горизонтально установленных коробках
Окружающая температура:	-5...+55°C
Температура хранения:	-25...+60°C
Допустимая влажность воздуха:	0... 90% отн. влажн., без конденсата
Класс защиты:	III (согласно EN 60 730)
Степень защиты:	IP 30 (согласно EN 60 529)
Нормы:	электромагнитная совместимость согласно директиве по ЭМС 2014 / 30 / EU и директиве о радио- и телекоммуникационном оборудовании 2014 / 53 / EU

Габаритный чертеж

RTF 2 - FSE - PDT



KYMASGARD® RTF 2 - FSE - PDT Беспроводной датчик температуры в помещении

Тип / WG02	Число каналов	Диапазон измерения температура отн. влажности	Источник энергии	Арт. №
RTF2-FSE-PD5T	4	0...+40°C -	солнечный элемент, батарея	1801-4451-0540-040
Принадлежности				
ET BATTERIE	Литиевая батарея LS 14250			7000-4000-5000-000
Совместимость	Обзор см. в начале раздела			